



BLUSTER

Инструкция по эксплуатации

- 117049 Москва, Ленинский пр-т д.1/1 офис 1501. Тел./факс. (095) 959-9217, 959-9285, 959-9259
- 111141 Москва, 1-й Проезд Перова поля д. 8, ЦНИИС. Тел. (095) 368-8740, факс (095) 306-3291
E-mail: uplight@corbina.ru

Введение

Уважаемый покупатель, фирма UNIVERSAL благодарит Вас, за то, что Вы приобрели анимационный прожектор BLUSTER. Надеемся, что Вы получите удовлетворение от работы с нашим оборудованием. Пожалуйста, перед началом эксплуатации прибора внимательно прочтите настоящую инструкцию.

Особенности

- Вращающаяся дихроичная призма.
- Регулировка скорости вращения фильтров.

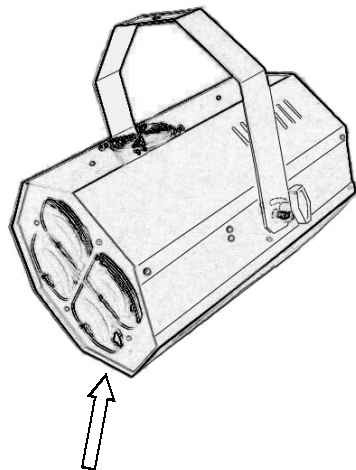
Внимание!

1. Никогда не открывайте прибор, если он горячий и/или подключен к сети питания.
2. Не используйте прибор в запылённых и/или сырых помещениях, а так же на открытом воздухе.

Установка/Смена лампы

1. Перед тем, как открыть прибор, убедитесь, что он холодный и отключён от сети питания.

2. Отверните винт, расположенный на нижней крышке. Откиньте крышку.



3. Протрите колбу лампы спиртом с целью удаления загрязнений, разрушающих кварцевое стекло во время работы. Не прикасайтесь к колбе лампы руками.
4. Установите/замените лампу, аккуратно вставив её в ламподержатель до упора.
5. Закройте крышку, заверните винты.

Порядок работы

1. Подключите прибор к сети питания.
2. Движение лучей будет происходить при активации звуком встроенного микрофона.
3. Отрегулируйте скорость движения лучей по вашему желанию при помощи регулировочной ручки, расположенной на задней панели прибора.

Спецификация

Напряжение питания	230В, 50/60Гц
Потребляемый ток	1,2А
Потребляемая мощность	270Вт
Плавкий предохранитель.....	3А
Лампа	24В 250Вт GY6.35
Вес	10 кг
Габаритные размеры	250 x 270 x 400 мм